

Ersatzteilkatalog

Spare Part Catalogue

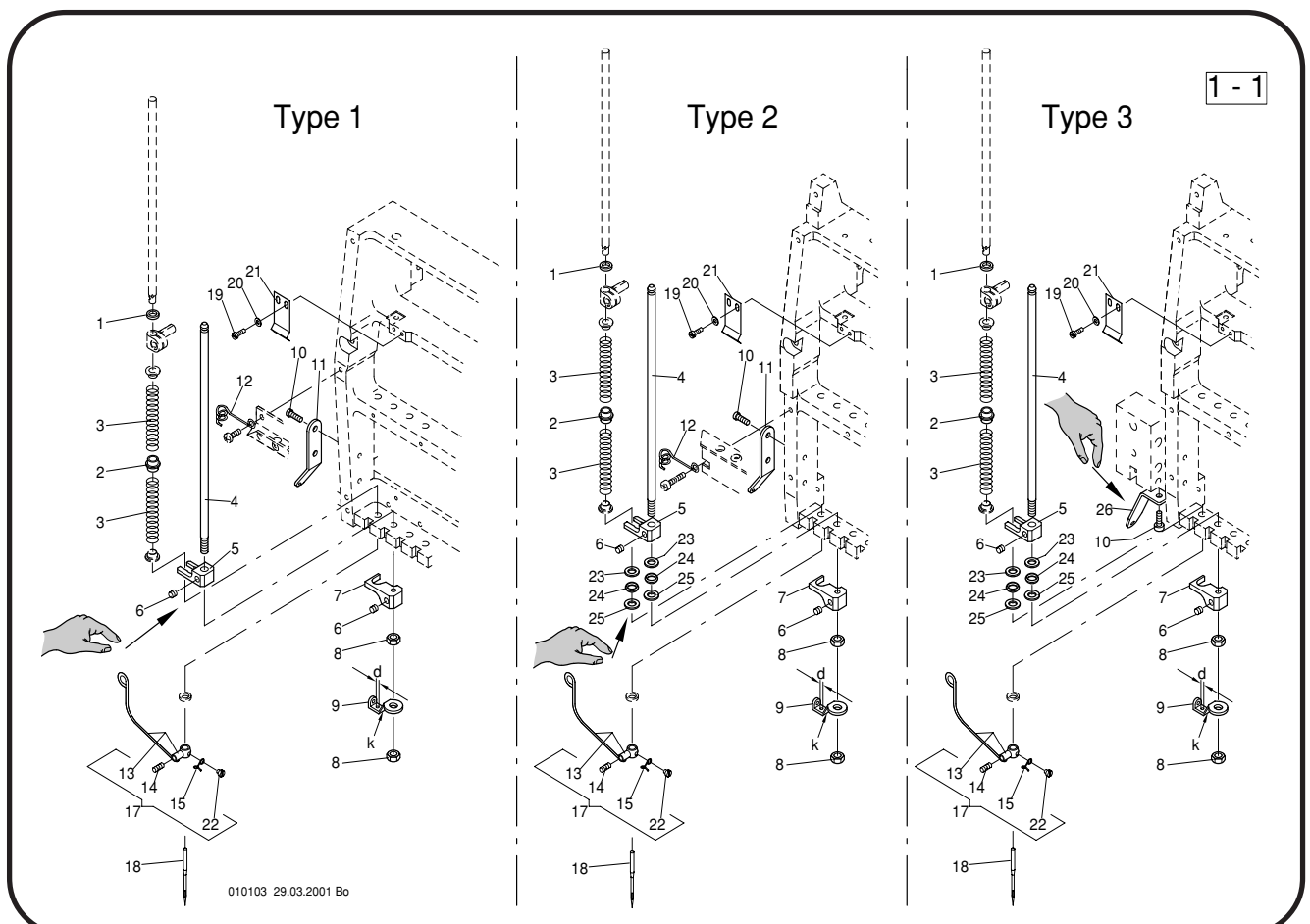
Catalogo parti di ricambio

Catalogue des pieces détachées

Catálogo de piezas de recambio

Kordel / Schlaufeneinrichtung

Ausführungen links und rechts



ZSK-Bestellschein

ZSK Stickmaschinen GmbH
Ersatzteilabteilung
Magdeburger Straße 38-40

D-47800 Krefeld
Germany

Lieber Kunde, dear customer, cher client,

um **Ersatzteilbestellungen** schneller bearbeiten zu können, erhalten Sie von uns mit jeder Lieferung einen **Bestellschein** (siehe Rückseite).

Bei **Faxbestellungen**, verwenden Sie bitte das Formular auf der Rückseite. Die erforderlichen Positions- und Artikelnummern finden Sie im Ersatzteilkatalog.

Wichtig, ist die Angabe der **Pos.Nr.** und der **Artikelnr.** in Verbindung mit **Maschinentyp** und **Maschinennummer**.

ZSK Order Form

So that spare parts can be ordered efficiently, an order form will be enclosed with each delivery (see reverse).

When ordering by fax kindly use this form. The corresponding **numbers** (position, article) can be taken from our spare parts catalogues.

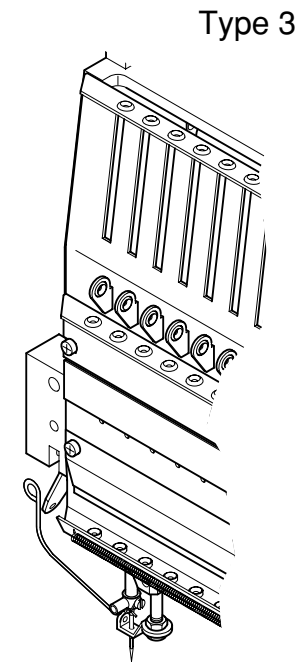
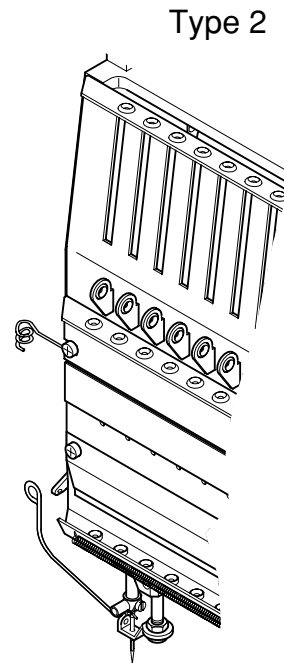
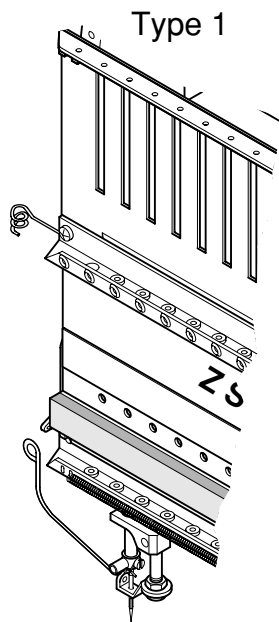
It is **important to indicate position no. and article no.** together with the **machine type** and **machine number** on each spare part order

ZSK Formulaire de Commande

Pour traiter plus vite **les commandes de pièces détachées** vous recevrez avec chaque livraison une **formulaire de commande** (voir au verso).

Nous vous prions **d'indiquer les numéros de position et d'article** que vous trouvez dans nos catalogues de pièces détachées.

Il est **important d'indiquer les numéros de position et d'article** ensemble avec **le type de machine et numéro de machine**.



000103 07.11.2002 Bo

Machine type - Maschinentyp: **Cord/loop device - Kordel / Schlaufeneinrichtung**
 links gezeichnet, rechts spiegelbildlich

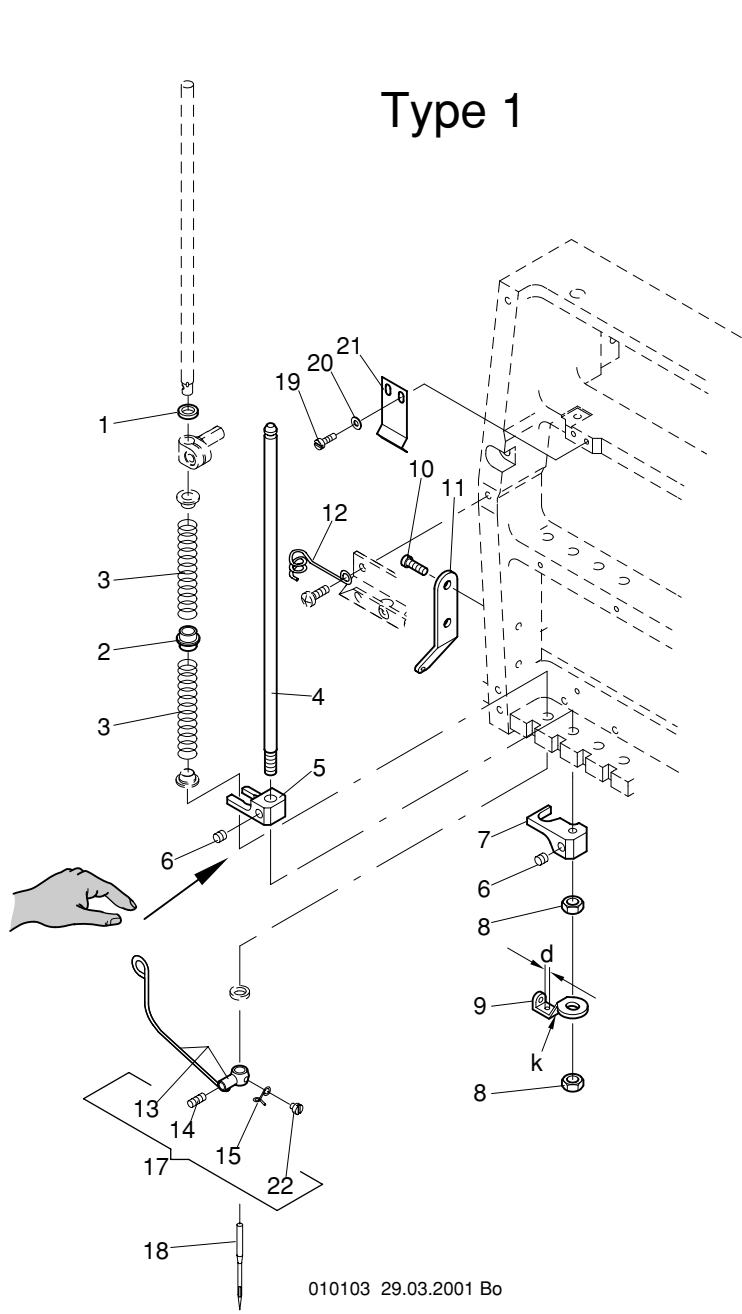
INHALT

SEITE

1 **Kordel / Schlaufeneinrichtung**

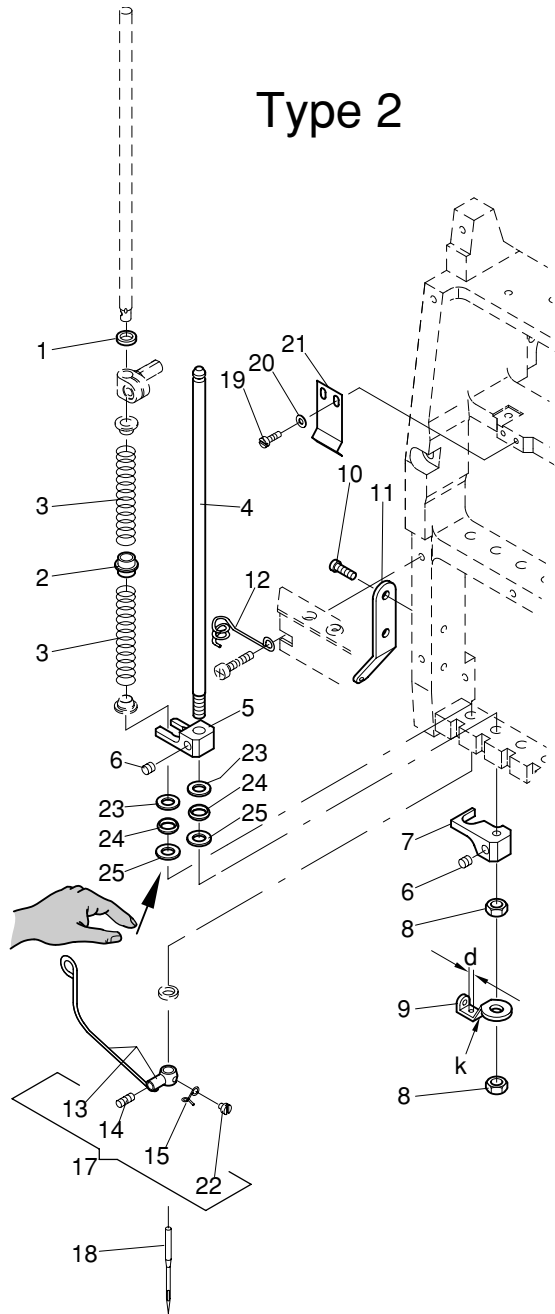
1 - 1

Type 1

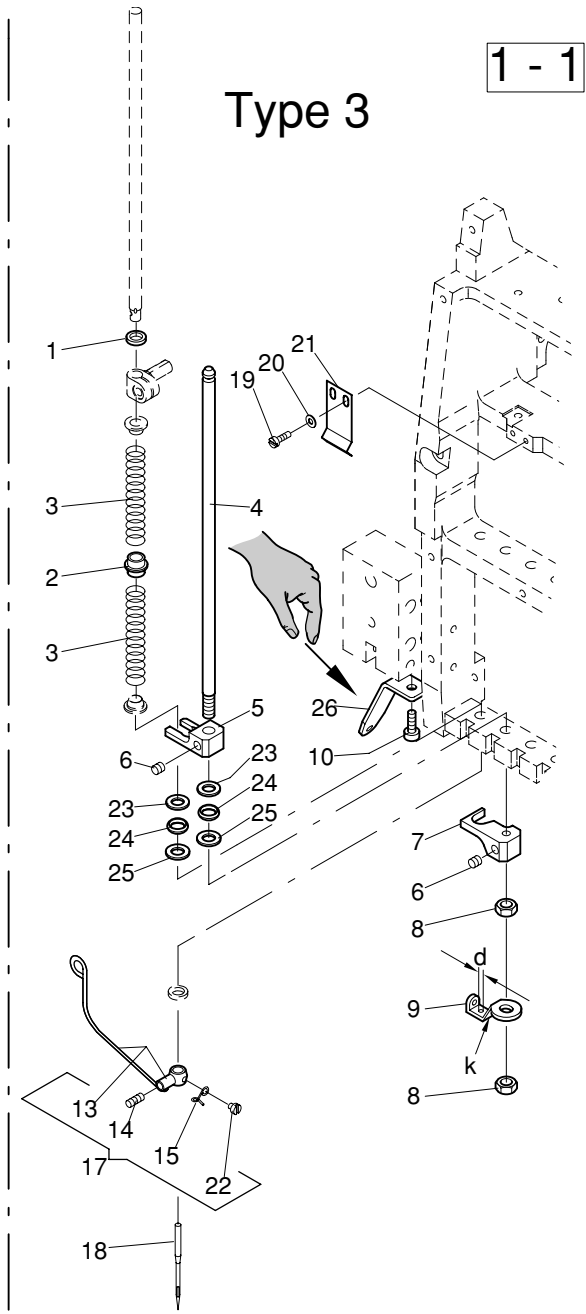


010103 29.03.2001 Bo

Type 2



Type 3



Maschinentype :

Baugruppe : Cord/loop device - Kordel / Schlaufeneinrichtung

Ausführung links		Ausführung rechts		Einrichtung links gezeichnet, rechts spiegelbildlich		Ausführung links		Ausführung rechts		Einrichtung links gezeichnet, rechts spiegelbildlich	
Pos.Nr.				Bestell-Nr	Bezeichnung	Pos.Nr.				Bestell-Nr	Bezeichnung
1. 001	510 084	O-Ring 6,75 - 1,78						
1. 002	270 012 550	Stützbuchse						
1. 003	502 309	Druckfeder						
1. 004	270 012 200	Führungsstange						
1. 005	·XXXX	270 012 202	Mitnehmer links						
	XXXX	270 012 208	Mitnehmer rechts						
1. 006	575 197	Gewindestift M 5 x 0,5 x 4						
1. 007	·XXXX	270 012 501	Mitnehmer links						
	XXXX	270 012 502	Mitnehmer rechts						
1. 008	391 003	Sk-Mutter M 6 ISO 4035						
1. 009	990 058 200	Fuß d = 1,3 k = 13						
	990 058 201	Fuß d = 1,5 k = 15						
	990 058 202	Fuß d = 1,7 k = 17						
	990 058 203	Fuß d = 2,0 k = 20						
	990 058 204	Fuß d = 2,5 k = 25						
	990 058 205	Fuß d = 0,9 k = 09						
	990 058 206	Fuß d = 1,1 k = 11						
1. 010	336 005	Linsenschraube M 4 x 10 DIN 7985						
1. 011	270 012 206	Fadenführung						
1. 012	270 012 205	Fadenführung						
1. 013	·XXXX	270 012 800	Fadenhebel links						
	XXXX	270 012 801	Fadenhebel rechts						
1. 014	358 002	Gewindestift M 4 x 8 DIN 915						
1. 015	·XXXX	172 003 273	Öse links						
	XXXX	172 003 280	Öse rechts						
1. 017	·XXXX	270 012 900	Fadenhebel kompl. links						
	XXXX	270 012 910	Fadenhebel kompl. rechts						
1. 018	574 146	Nadel 287 K Nr. 70						
1. 019	331 023	Zyl-Schraube M 3 x 8 DIN 84						
1. 020	380 012	Scheibe B 3,2 DIN 125						
1. 021	502 439	Blattfeder						
1. 022	331 021	Zyl-Schraube M 3 x 2,3 DIN 84						
1. 023	270 003 551	Ring						
1. 024	510 083	O.Ring 7,00-2,00 72 NBR 872						
1. 025	270 003 562	Filzring						
1. 026	329 012 200	Fadenführung						

Änderungen vorbehalten.

© 2012 **ZSK** Stickmaschinen GmbH

Printed in Germany